

## CAMPANA DE FLUJO LAMINAR VERTICAL

### CARACTERISTICAS

- Las Campanas de Flujo Laminar Vertical marca MICROFILTER modelo CFV poseen filtros HEPA con eficiencia DOP mínimo de 99,99% para partículas de  $0,3 \mu$  y Prefiltros de mediana eficiencia MARK 80 con 35% de eficiencia ASHRAE.
- Gabinete en chapa DD # 16.
- Motoventiladores alemanes con variador de velocidad.
- Manómetro Diferencial
- Pintura exterior en epoxi blanco, otros colores opcional.
- Iluminación interior incorporada, Tubos Tipo Madison de 36 watts.

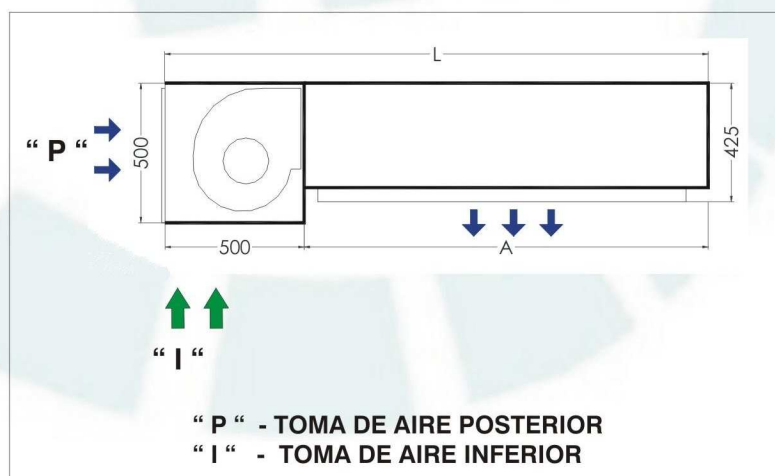
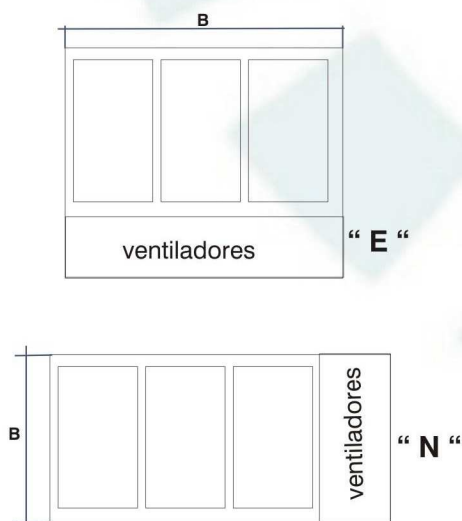
### PARTICULARIDADES

MODELO	FILTRO HEPA CANTIDAD	DIMENSIONES (mm.)			FILTRO HEPA DIMENSIONES (mm.)	PREFILTROS DIMENSIONES(mm.)	PREFILTROS CANTIDAD	
		A	B	L				
CFV 3g	E	3	880	2090	1380	24" x 30" x 3 1/16"	16" x 24" x 2"	2
	N	3	2090	880		24" x 30" x 3 1/16"		
CFV 2e	E	2	1315	1380	1815	23 3/8" x 47 3/8" x 3 1/16"	16" x 20" x 2"	2
	N	2	1380	1315	1880	23 3/8" x 47 3/8" x 3 1/16"	16" x 20" x 2"	2
CFV 3e	E	3	1315	2045	1815	23 3/8" x 47 3/8" x 3 1/16"	16" x 24" x 2"	2
	N	3	2045	1315	2545	23 3/8" x 47 3/8" x 3 1/16"	16" x 20" x 2"	2
CFV 4e	E	4	1315	2710	1815	23 3/8" x 47 3/8" x 3 1/16"	16" x 24" x 2"	3

#### Configuraciones:

“ E “ - Caja ventiladores sobre lado mayor de la campana.

“ N “ - Caja ventiladores sobre lado menor de la campana.



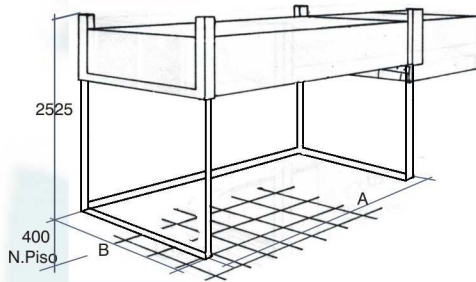
## CAMPANA DE FLUJO LAMINAR VERTICAL

### PARTICULARIDADES

- Disposición D2:

Bastidor para colgar del techo.

Guías de flujo de aire, mediante cortinas de PVC en tres lados.

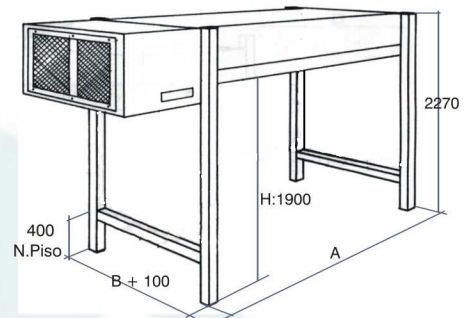


Bastidor para colgar del techo.

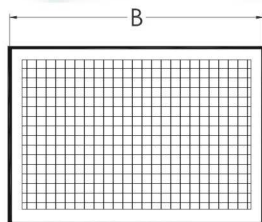
- Disposición D4:

Bastidor de apoyo al piso.

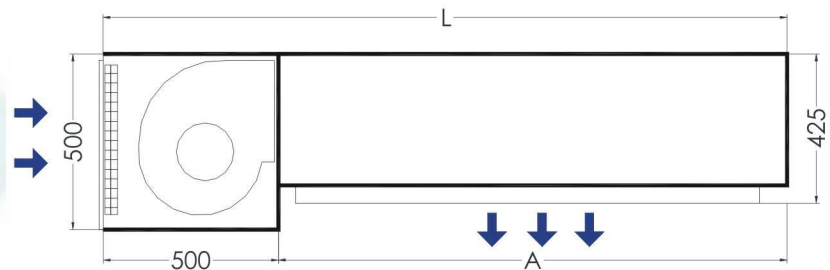
Guías de flujo de aire, mediante cortinas de PVC en tres lados.



Bastidor de apoyo al piso



VISTA FRONTAL



VISTA LATERAL